



SEMCO®
Lighting Solutions



2019 - 2020
NEW CATALOGUE

ürün
katalogu

www.semcoled.com

SEMERKANT
ELEKTRİK ELEKTRONİK, MOB. SAN. TİC.

HAKKIMIZDA

Semerkant LED Aydınlatma 2002 yılında aydınlatma ürünleri imalatı yapmak amacıyla kurulmuştur. Kayseri Mobilyakent Sanayi Sitesindeki tesislerimizde Semco markası ile fonksiyonel ve mimarinin bir parçası olacak ürünler üretmekteyiz.

Müşteri ihtiyaçlarına uygun, kaliteli ürünleri rekabetçi fiyatlarla pazara sunma politikasıyla siz değerli müşterilerimizin talep ve sorunlarını dikkate alarak; projelendirme ve ürün seçiminde bugününüzü aydınlatarak, yarınlarınıza ışık tutacak ürünleri arz etmekteyiz.

Aydınlatmada doğru çözümler için doğru ürünler kullanılmalıdır. Bu nedenle semco markalı ürün yelpazemiz ve özelleştirilebilir ürünlerimiz ile şehir meydanlarının ve mimari alanların yaşam kalitesini ön plana çıkaran çözümler sunuyoruz.

Yeniliklere açık olan firmamızda teknolojiyi yakından takip ederek sizin için her zaman daha iyisini üretmeyi hedeflemekteyiz.

Üretim prosesimizde;

- Yüksek kaliteli ürün girdisi
- müşteri memnuniyeti
- zamanındalık
- sosyal sorumluluk

gibi etkenleri göz önünde bulundurduğumuz için yüksek tasarruf, düşük maliyet, uzun çalışma ömrü, bakım süresinde minimum sıklık seviyesine sahip ürünler sunmaktayız.

Ana hedefimiz müşteri beklentilerini zamanında karşılamak, estetik ve fonksiyonel açıdan müşteri memnuniyetini en üst düzeyde tutmaktır. Bu sebeple mimarlar, inşaat firmaları, belediyeler ve şehir planlamacıları ile birlikte çalışarak projelerinizde hep daha iyisini sağlayabilmek için çalışmakta; yenilikçi ve özel ürün seçenekleri sunmaktayız.

Kurulduğu yıldan bugüne kadar estetik çizgileriyle ve modern tasarımlarıyla hayatınıza ışık tutan, yaşadığınız mekanları parlak fikirler ile aydınlatan Semerkant Aydınlatma estetik ve kalitenin mühendislik ile buluştuğu 2020 tasarımlarını siz değerli müşterilerimizin beğenisine sunar...

ABOUT US

Semerkant LED Lighting was established in 2002 to produce lighting products. We manufacture products that will be part of the functional and architecture with Semco brand in our facilities in Kayseri Mobilyakent Industrial Site.

Considering demands and problems of our valuable customers with the policy of high quality products to the market with competitive prices in accordance with customer needs; We are presenting products that will shed light on your future by enlightening your present in project design and product selection.

The right products should be used for the right solutions in lighting. Therefore Semco branded life of urban squares and architectural areas with our range of products and customizable products offer quality solutions.

The correct products should be used for the correct solutions. In our company which is open to innovations, we aim to produce the best for you by following the technology closely.

In our production process;

- High quality product input
- customer happiness
- timeliness
- social responsibility

Considering factors such as high savings, low cost, long working life, we offer products with minimum frequency level of maintenance.

Our main goal is to meet customer expectations in a timely manner and to keep the customer satisfaction at the highest level in terms of aesthetics and functionality. For this reason, we work together with architects, construction companies, municipalities and city planners in order to provide better projects. We offer innovative and special product options.

Semerkant Lighting, which sheds light on your life with its aesthetic lines and modern designs and illuminates the places where you live with bright ideas since its establishment until today, presents 2020 series designs where aesthetics and quality meeting with engineering to your appreciation.



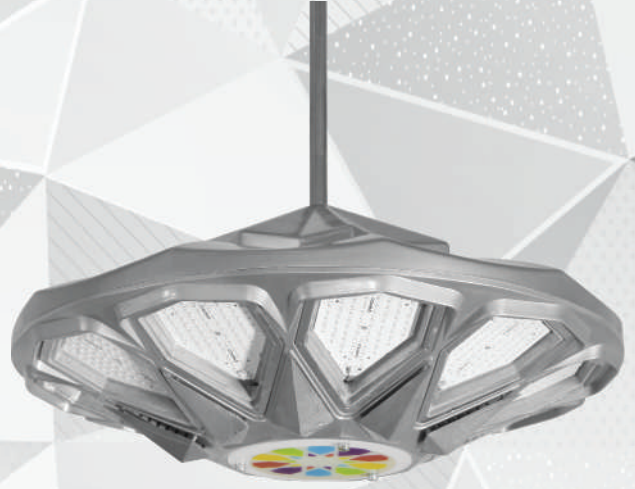
YÜKSEK TAVAN SERİSİ

HIGH BAY SERIES

SMR-YT.YILDIZ

SMR-YT.YILDIZ1

SMR-YT.YILDIZ2



TR

- ▶ Ürün gövdesi; alüminyum
- ▶ Hafif kompakt dizayn
- ▶ Mükemmel termal performans
- ▶ Giriş Voltajı: 220-240V Frekans:50-60 Hz
- ▶ Ömür: >50000 saat
- ▶ PF: >95%
- ▶ 3 yıl garanti

EN

- ▶ Body: aluminium
- ▶ Easy and compact design
- ▶ Excellent thermal performance
- ▶ Input voltage: 220-240V Frequency: 50-60Hz
- ▶ Life: >50000 h
- ▶ PF: >95%
- ▶ 3 year warranty

UYGULAMA ALANLARI Field of applications



KAPALI DEPOLAR



KAPALI SPOR SALONLARI



FABRİKALAR

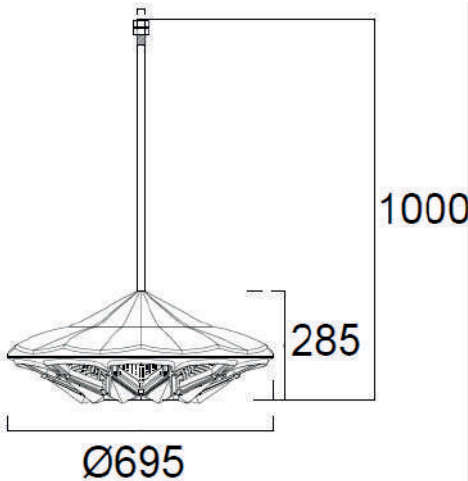


SANAYİ TESİSLERİ

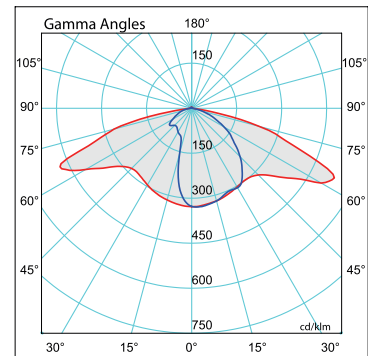


ŞANTİYELER

Ürün Kodu Product Code	GÜÇ Power (W)	Işık Akısı Lumen (lm)	Renk Sıcaklığı ColorTemperatures (K)	Net Ağırlığı Net Weight (kg)	Brüt Ağırlığı Brüt Weight (kg)	Ürün Ebatları Product Sizes (mm)	Kutu Ebatları Package Sizes (mm)
SMR.YT.YILDIZ 1	2X80	255 00*	4000 -6500	17.7	19	695X695X 285	740X740X 330
SMR.YT.YILDIZ 2	2X120	36 000*	4000 -6500	17.7	19	695X695X 285	740X740X 330



Işık Şiddeti Dağılım Eğrisi
Light Distribution Curve



180.0 — 0.0 :100.00%
270.0 — 90.0

YÜKSEK TAVAN SERİSİ

HIGH BAY SERIES

SMR-YT.HADRA

SMR-YT.HADRA1

SMR-YT.HADRA2



TR

- ▶ Ürün gövdesi; alüminyum
- ▶ Hafif kompakt tasarım
- ▶ Mükemmel termal performans
- ▶ Giriş Voltajı: 220-240V Frekans:50-60 Hz
- ▶ Ömür: >50000 saat
- ▶ PF: >95%
- ▶ 3 yıl garanti

EN

- ▶ Body: aluminium
- ▶ Easy and compact design
- ▶ Excellent thermal performance
- ▶ Input voltage: 220-240V Frequency: 50-60Hz
- ▶ Life: >50000 h
- ▶ PF: >95%
- ▶ 3 year warranty

UYGULAMA ALANLARI Field of applications



KAPALI DEPOLAR



KAPALI SPOR SALONLARI



FABRİKALAR

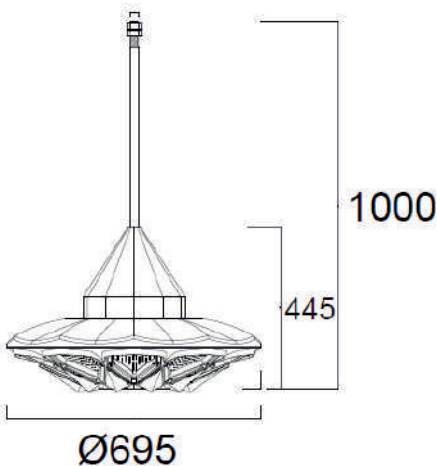


SANAYİ TESİSLERİ



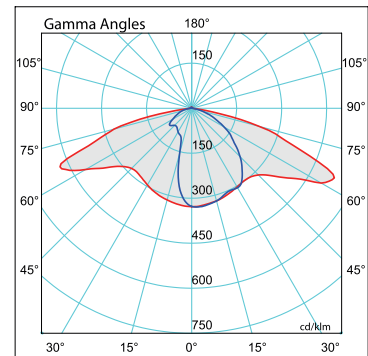
ŞANTİYELER

Ürün Kodu Product Code	GÜÇ Power (W)	Işık Akısı Lumen (lm)	Renk Sıcaklığı Color Temperatures (K)	Net Ağırlığı Net Weight (kg)	Brüt Ağırlığı Brüt Weight (kg)	Ürün Ebatları Product Sizes (mm)	Kutu Ebatları Package Sizes (mm)
SMR.YT.HADRA1	2X80	255 00*	4000 - 6500	17.7	19	695X695X 445	740X740X 490
SMR.YT.HADRA2	2X120	36 000*	4000 - 6500	17.7	19	695X695X 445	740X740X 490



0.08 0.05

Işık Şiddeti Dağılım Eğrisi
Light Distribution Curve



180.0 0.0

:100.00%

YÜKSEK TAVAN SERİSİ

HIGH BAY SERIES

SMR-YT.KEYKUBAD

SMR-YT.KEYKUBAD1

SMR-YT.KEYKUBAD2



TR

- ▶ Ürün gövdesi; alüminyum
- ▶ Hafif kompakt dizayn
- ▶ Mükemmel termal performans
- ▶ Giriş Voltajı: 220-240V Frekans:50-60 Hz
- ▶ Ömür: >50000 saat
- ▶ PF: >95%
- ▶ 3 yıl garanti

EN

- ▶ Body: aluminium
- ▶ Easy and compact design
- ▶ Excellent thermal performance
- ▶ Input voltage: 220-240V Frequency: 50-60Hz
- ▶ Life: >50000 h
- ▶ PF: >95%
- ▶ 3 year warranty

UYGULAMA ALANLARI Field of applications



KAPALI DEPOLAR



KAPALI SPOR SALONLARI



FABRİKALAR

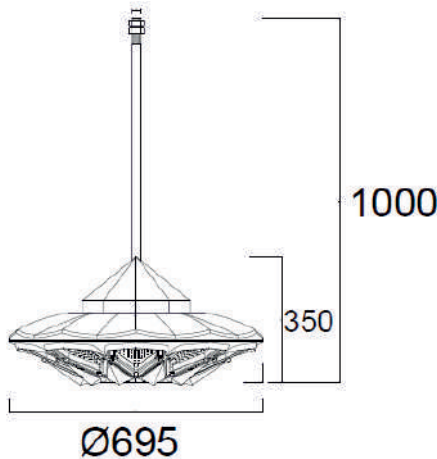


SANAYİ TESİSLERİ

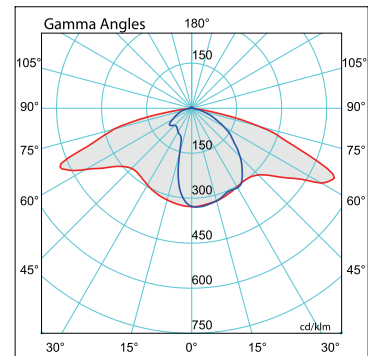


ŞANTİYELER

Ürün Kodu Product Code	GÜÇ Power (W)	Işık Akısı Lumen (lm)	Renk Sıcaklığı Color Temperatures (K)	Net Ağırlığı Net Weight (kg)	Brüt Ağırlığı Brüt Weight (kg)	Ürün Ebatları Product Sizes (mm)	Kutu Ebatları Package Sizes (mm)
SMR.YT.KEYKUBAD1	2X80	255 00*	4000 - 6500	17.7	19	695X695X 350	740X740X 395
SMR.YT.KEYKUBAD2	2X120	36 000*	4000 - 6500	17.7	19	695X695X 350	740X740X 395



Işık Şiddeti Dağılım Eğrisi
Light Distribution Curve



180.0 — 0.0
270.0 — 90.0
:100.00%

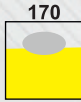
YÜKSEK TAVAN SERİSİ

HIGH BAY SERIES

SMR-YT.SAHRA

SMR-YT.SAHRA1

SMR-YT.SAHRA2



TR

- ▶ Ürün gövdesi; alüminyum
- ▶ Hafif kompakt dizayn
- ▶ Mükemmel termal performans
- ▶ Giriş Voltajı: 220-240V Frekans:50-60 Hz
- ▶ Ömür: >50000 saat
- ▶ PF: >95%
- ▶ 3 yıl garanti

EN

- ▶ Body: aluminium
- ▶ Easy and compact design
- ▶ Excellent thermal performance
- ▶ Input voltage: 220-240V Frequency: 50-60Hz
- ▶ Life: >50000 h
- ▶ PF: >95%
- ▶ 3 year warranty

UYGULAMA ALANLARI Field of applications



KAPALI DEPOLAR



KAPALI SPOR SALONLARI



FABRİKALAR

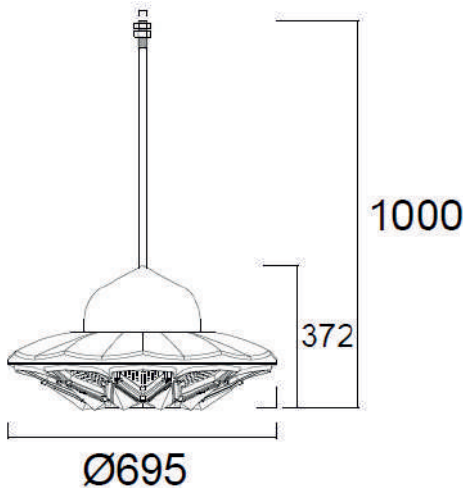


SANAYİ TESİSLERİ

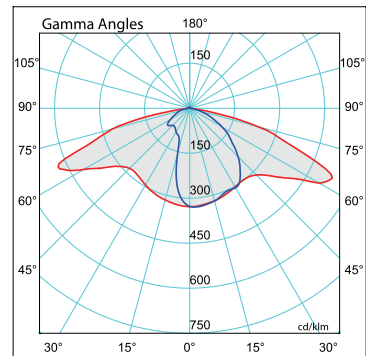


ŞANTİYELER

Ürün Kodu Product Code	GÜÇ Power (W)	Işık Akısı Lumen (lm)	Renk Sıcaklığı Color Temperatures (K)	Net Ağırlığı Net Weight (kg)	Brüt Ağırlığı Brüt Weight (kg)	Ürün Ebatları Product Sizes (mm)	Kutu Ebatları Package Sizes (mm)
SMR.YT.SAHRA1	2X80	255 00*	4000 -6500	17.7	19	695X695X 372	740X740X 417
SMR.YT.SAHRA2	2X120	36 000*	4000 -6500	17.7	19	695X695X 372	740X740X 417



Işık Şiddeti Dağılım Eğrisi
Light Distribution Curve



180.0 — 0.0 :100.00%
270.0 — 90.0

YÜKSEK TAVAN SERİSİ

HIGH BAY SERIES

SMR-YT.DOLUNAY

SMR-YT.DOLUNAY1

SMR-YT.DOLUNAY2



TR

- ▶ Ürün gövdesi; alüminyum
- ▶ Hafif kompakt dizayn
- ▶ Mükemmel termal performans
- ▶ Giriş Voltajı: 220-240V Frekans:50-60 Hz
- ▶ Ömür: >50000 saat
- ▶ PF: >95%
- ▶ 3 yıl garanti

EN

- ▶ Body: aluminium
- ▶ Easy and compact design
- ▶ Excellent thermal performance
- ▶ Input voltage: 220-240V Frequency: 50-60Hz
- ▶ Life: >50000 h
- ▶ PF: >95%
- ▶ 3 year warranty

UYGULAMA ALANLARI Field of applications



KAPALI DEPOLAR



KAPALI SPOR SALONLARI



FABRİKALAR

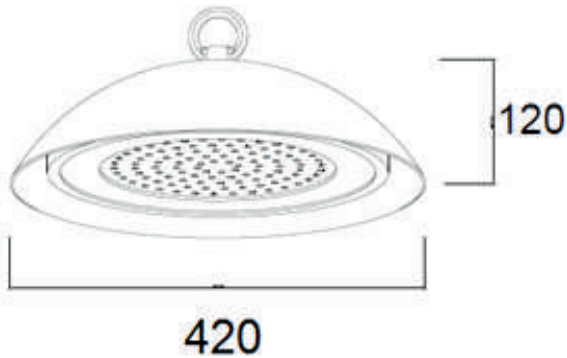


SANAYİ TESİSLERİ

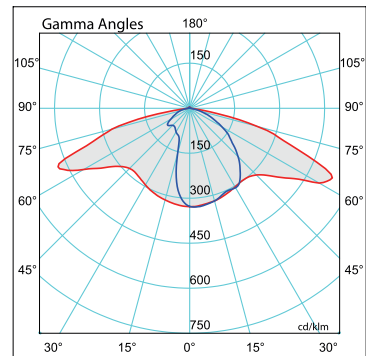


ŞANTİYELER

Ürün Kodu Product Code	GÜÇ Power (W)	Işık Akısı Lumen (lm)	Renk Sıcaklığı ColorTemperatures (K)	Net Ağırlığı Net Weight (kg)	Brüt Ağırlığı Brüt Weight (kg)	Ürün Ebatları Product Sizes (mm)	Kutu Ebatları Package Sizes (mm)
SMR.YT.DOLUNAY1	50	65 00*	4000 -6500	12	12.5	420 X420 X120	450 X450 X150
SMR.YT.DOLUNAY2	2X50	13 000*	4000 -6500	12.5	19	420X420X120	450 X450 X150



Işık Şiddeti Dağılım Eğrisi
Light Distribution Curve



180.0 — 0.0 :100.00%
270.0 — 90.0

PARK - BAHÇE SERİSİ

PARK - GARDEN SERIES

SMR-PB.YILDIZ

SMR-PB.YILDIZ1

SMR-PB.YILDIZ2



TR

- Ürünün gövdesi; alüminyum enjeksiyon
- Mükemmel termal performans
- Ömür: >50.000 saat, PF: >95%
- 90° ayarlanabilir montaj açısı
- Giriş gerilimi : 220-240V Frekans: 50-60 Hz
- Renksel ger. ind. (CRI): >70
- Güç faktörü: >0,95
- 3 yıl garanti.

EN

- Die-cast aluminium
- Excelant thermal performance
- Life: >50.000 h, PF:>95%
- Angle can be adjustable (90°)
- Input voltage: 220-240V Frequency: 50-60 Hz
- Colour Ren. In(CRI): >70
- Power Fac. :>0,95
- 3 year warranty

UYGULAMA ALANLARI Field of applications



AÇIK



MEYDANLAR

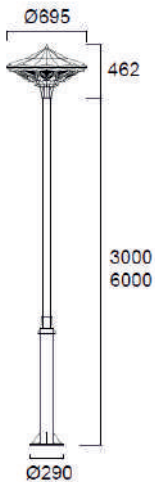


BİNA ÇEVRESİ

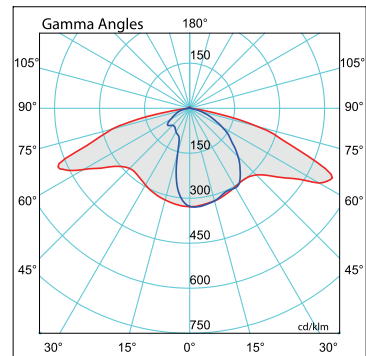


PARKLAR

Ürün Kodu Product Code	GÜÇ Power (W)	Işık Akısı Lumen (lm)	Renk Sıcaklığı Color Temperatures (K)	Net Ağırlığı Net Weight (kg)	Brüt Ağırlığı Brüt Weight (kg)	Ürün Ebatları Product Sizes (mm)	Kutu Ebatları Package Sizes (mm)
SMR.PB. YILDIZ 1	2X80	255 00*	4000 -6500	17.7	19	695X695X 462	740X740X 507
SMR.PB. YILDIZ 2	2X120	36 000*	4000 -6500	17.7	19	695X695X 462	740X740X 507



Işık Şiddeti Dağılım Eğrisi
Light Distribution Curve



180.0 — 0.0 — 100.00%
270.0 — 90.0

PARK - BAHÇE SERİSİ

PARK - GARDEN SERIES

SMR-PB.HADRA

SMR-PB.HADRA1

SMR-PB.HADRA2



TR

- ▶ Ürünün gövdesi; alüminyum enjeksiyon
- ▶ Mükemmel termal performans
- ▶ Ömür: >50.000 saat, PF: >95%
- ▶ 90° ayarlanabilir montaj açısı
- ▶ Giriş gerilimi : 220-240V Frekans: 50-60 Hz
- ▶ Renksel ger. ind. (CRI): >70
- ▶ Güç faktörü: >0,95
- ▶ 3 yıl garanti.

EN

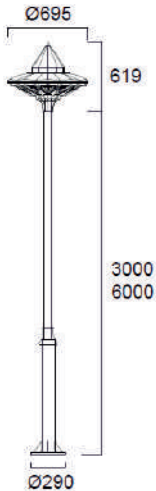
- ▶ Die-cast aluminium
- ▶ Excelant thermal performance
- ▶ Life: >50.000 h, PF:>95%
- ▶ Angle can be adjustable (90°)
- ▶ Input voltage: 220-240V Frequency: 50-60 Hz
- ▶ Colour Ren. In(CRI): >70
- ▶ Power Fac. :>0,95
- ▶ 3 year warranty

UYGULAMA ALANLARI Field of applications

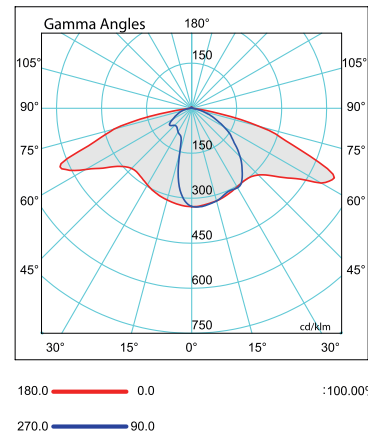


Ürün Kodu Product Code	GÜÇ Power (W)	Işık Akısı Lumen (lm)	Renk Sıcaklığı Color Temperatures (K)	Net Ağırlığı Net Weight (kg)	Brüt Ağırlığı Brüt Weight (kg)	Ürün Ebatları Product Sizes (mm)	Kutu Ebatları Package Sizes (mm)
SMR.PB.HADRA1	2X80	255 00*	4000 -6500	17.7	19	695X695X 619	740X740X 664
SMR.PB.HADRA2	2X120	36 000*	4000 -6500	17.7	19	695X695X 619	740X740X 664

* with Samsung leds and Meanwell drivers



Işık Şiddeti Dağılım Eğrisi
Light Distribution Curve



PARK - BAHÇE SERİSİ

PARK - GARDEN SERIES

SMR-PB.KEYKUBAD

SMR-PB.KEYKUBAD1

SMR-PB.KEYKUBAD2



TR

- Ürünün gövdesi; alüminyum enjeksiyon
- Mükemmel termal performans
- Ömür: >50.000 saat, PF: >95%
- 90° ayarlanabilir montaj açısı
- Giriş gerilimi : 220-240V Frekans: 50-60 Hz
- Renksel ger. ind. (CRI): >70
- Güç faktörü: >0,95
- 3 yıl garanti.

EN

- Die-cast aluminium
- Excelant thermal performance
- Life: >50.000 h, PF:>95%
- Angle can be adjustable (90°)
- Input voltage: 220-240V Frequency: 50-60 Hz
- Colour Ren. In(CRI): >70
- Power Fac. :>0,95
- 3 year warranty

UYGULAMA ALANLARI Field of applications



AÇIK



MEYDANLAR



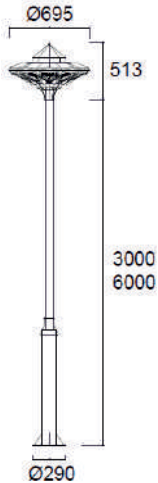
BİNA ÇEVRESİ



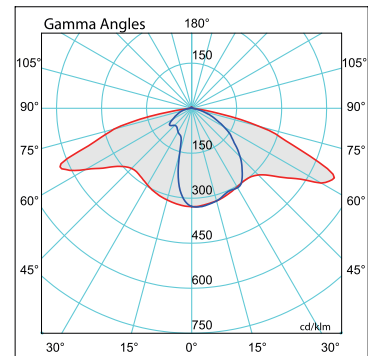
PARKLAR

Ürün Kodu Product Code	GÜÇ Power (W)	Işık Akısı Lumen (lm)	Renk Sıcaklığı Color Temperatures (K)	Net Ağırlığı Net Weight (kg)	Brüt Ağırlığı Brüt Weight (kg)	Ürün Ebatları Product Sizes (mm)	Kutu Ebatları Package Sizes (mm)
SMR.PB. KEYKUBAD1	2X80	255 00*	4000 -6500	17.7	19	695X695X5 13	740X740X5 58
SMR.PB. KEYKUBAD2	2X120	36 000*	4000 -6500	17.7	19	695X695X5 13	740X740X5 58

* with Samsung leds and Meanwell drivers



Işık Şiddeti Dağılım Eğrisi
Light Distribution Curve



180.0 — 0.0 :100.00%
270.0 — 90.0

PARK - BAHÇE SERİSİ

PARK - GARDEN SERIES

SMR-PB.SAHRA

SMR-PB.SAHRA1

SMR-PB.SAHRA2



TR

- ▶ Ürünün gövdesi; alüminyum enjeksiyon
- ▶ Mükemmel termal performans
- ▶ Ömür: >50.000 saat, PF: >95%
- ▶ 90° ayarlanabilir montaj açısı
- ▶ Giriş gerilimi : 220-240V Frekans: 50-60 Hz
- ▶ Renksel ger. ind. (CRI): >70
- ▶ Güç faktörü: >0,95
- ▶ 3 yıl garanti.

EN

- ▶ Die-cast aluminium
- ▶ Excelant thermal performance
- ▶ Life: >50.000 h, PF:>95%
- ▶ Angle can be adjustable (90°)
- ▶ Input voltage: 220-240V Frequency: 50-60 Hz
- ▶ Colour Ren. In(CRI): >70
- ▶ Power Fac. :>0,95
- ▶ 3 year warranty

UYGULAMA ALANLARI Field of applications



AÇIK



MEYDANLAR



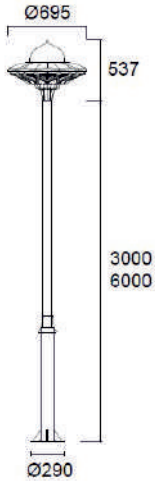
BİNA ÇEVRESİ



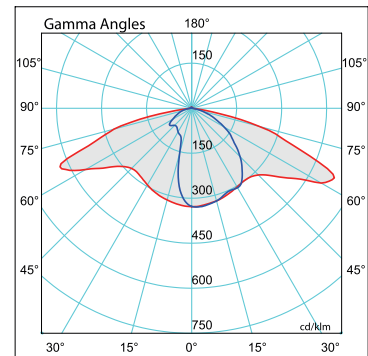
PARKLAR

Ürün Kodu Product Code	GÜÇ Power (W)	Işık Akısı Lumen (lm)	Renk Sıcaklığı Color Temperatures (K)	Net Ağırlığı Net Weight (kg)	Brüt Ağırlığı Brüt Weight (kg)	Ürün Ebatları Product Sizes (mm)	Kutu Ebatları Package Sizes (mm)
SMR.PB.SAHRA1	2X80	255 00*	4000 - 6500	17.7	19	695X695X537	740X740X582
SMR.PB.SAHRA2	2X120	36 000*	4000 - 6500	17.7	19	695X695X537	740X740X582

* with Samsung leds and Meanwell drivers



Işık Şiddeti Dağılım Eğrisi
Light Distribution Curve



180.0 — 0.0 :100.00%
270.0 — 90.0

PARK - BAHÇE SERİSİ

PARK - GARDEN SERIES

SMR-PB.BLLRDS

SMR-BLLRD.S025 SMR-BLLRD.S 026
SMR-BLLRD.S026 SMR-BLLRD.S 027
SMR-BLLRD.S028



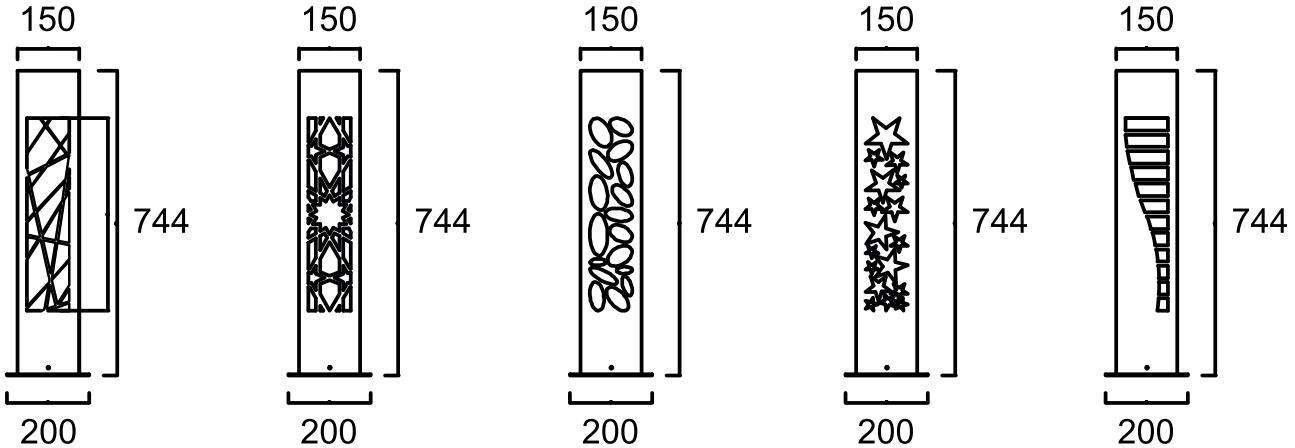
IP 65 koruma sınıfı / IP 65 protection class
Demir gövde yapısı / Iron Body
PMMA akrilik difüzör / PMMA acrylic light diffuser
Led aydınlatma armatürü / Led Lighting
Elektrostatik toz boya / Electrostatic powder paint



UYGULAMA ALANLARI Field of applications



Ürün Kodu Product Code	GÜÇ Power (W)	Renk Sıcaklığı Color Temperatures (K)	Net Ağırlığı Net Weight (kg)	Brüt Ağırlığı Brüt Weight (kg)	Ürün Ebatları Product Sizes (mm)	Kutu Ebatları Package Sizes (mm)
SMR-PB.BLLRD.S025	20	4000 -6500	6.5	7	200X200X744	220X220X764
SMR-PB.BLLRD.S026	20	4000 -6500	6.5	7	200X200X744	220X220X764
SMR-PB.BLLRD.S027	20	4000 -6500	6.5	7	200X200X744	220X220X764
SMR-PB.BLLRD.S028	20	4000 -6500	6.5	7	200X200X744	220X220X764
SMR-PB.BLLRD.S028	20	4000 -6500	6.5	7	200X200X744	220X220X764

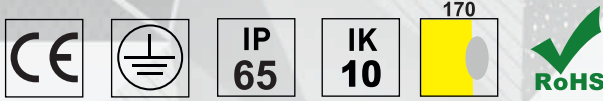


PARK - BAHÇE SERİSİ

PARK - GARDEN SERIES

SMR-PB.BLLRD

SMR-BLLRD.L025 SMR BLLRD.L026
SMR-BLLRD.L026 SMR BLLRD.L027



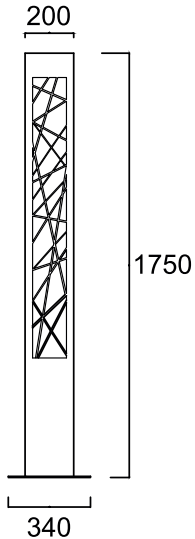
IP 65 koruma sınıfı / IP 65 protection class
Demir gövde yapısı / Iron Body
PMMA akrilik difüzör / PMMA acrylic light diffuser
Led aydınlatma armatürü / Led Lighting
Elektrostatik toz boya / Electrostatic powder paint



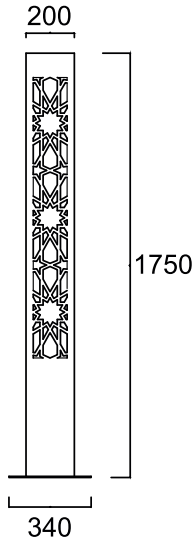
UYGULAMA ALANLARI Field of applications



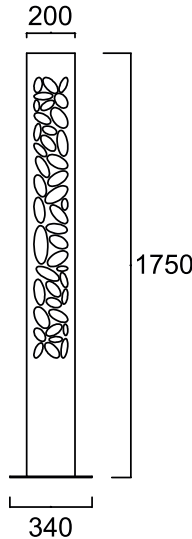
Ürün Kodu Product Code	GÜÇ Power (W)	Renk Sıcaklığı Color Temperatures (K)	Net Ağırlığı Net Weight (kg)	Brüt Ağırlığı Brüt Weight (kg)	Ürün Ebatları Product Sizes (mm)	Kutu Ebatları Package Sizes (mm)
SMR-PB.BLLRD.L025	30	4000 - 6500	16	17	240X340X1750	260X360X1770
SMR-PB.BLLRD.L026	30	4000 - 6500	16	17	240X340X1750	260X360X1770
SMR-PB.BLLRD.L027	30	4000 - 6500	16	17	240X340X1750	260X360X1770
SMR-PB.BLLRD.L028	30	4000 - 6500	16	17	240X340X1750	260X360X1770



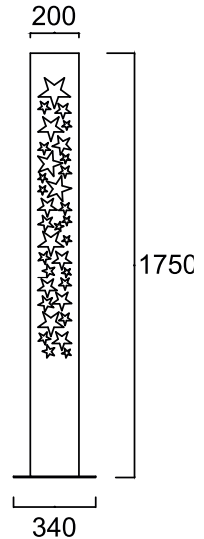
SMR-PB.BLLRD.L025



SMR-PB.BLLRD.L026



SMR-PB.BLLRD.L027



SMR-PB.BLLRD.L028

PARK - BAHÇE SERİSİ

PARK - GARDEN SERIES

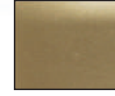
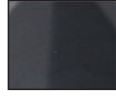
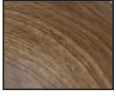
SMR-SRKT

SMR-SRKT.HADRA
SMR-SRKT.SAHRA

SMR-SRKT.YILDIZ
SMR-SRKT.KEYKUBAD



Renk Seçenekleri/Color Options



E27

Watt

Color

x1

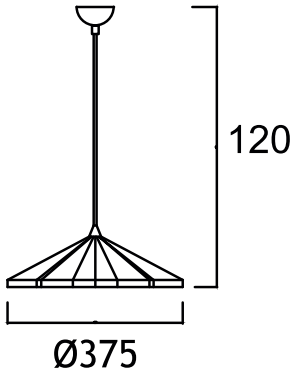
40w

White-Yellow
Blue-Green
Pink-Purple

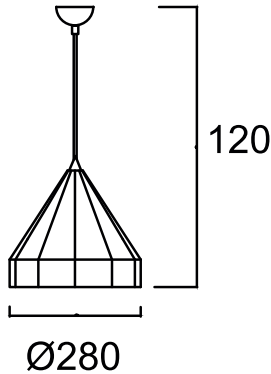
Acrylic Base

Müşteri talebine uygun
renk seçeneğinde üretim yapılır

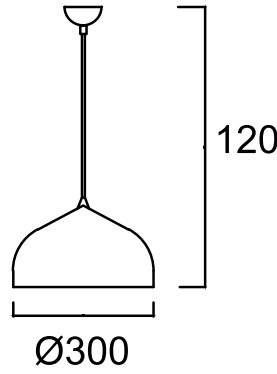
Production is done in color option
according to customer demand



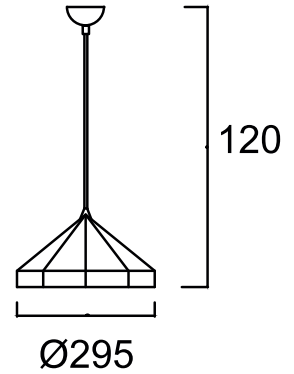
SMR-SRKT.YILDIZ



SMR-SRKT.HADRA



SMR-SRKT.SAHRA

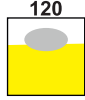


SMR-SRKT.KEYKUBAD

SOKAK LAMBASI SERİSİ

STREET LIGHTING SERIES

SMR-YOL - 60 M



TR

- ▶ Ürünün gövdesi; alüminyum enjeksiyon
- ▶ Mükemmel termal performans
- ▶ Ömür: >50.000 saat, PF: >95%
- ▶ 90° ayarlanabilir montaj açısı
- ▶ Giriş gerilimi : 220-240V Frekans: 50-60 Hz
- ▶ Renksel ger. ind. (CRI): >70
- ▶ Güç faktörü: >0,95
- ▶ 3 yıl garanti.

EN

- ▶ Die-cast aluminium
- ▶ Excelant thermal performance
- ▶ Life: >50.000 h, PF:>95%
- ▶ Angle can be adjustable (90°)
- ▶ Input voltage: 220-240V Frequency: 50-60 Hz
- ▶ Colour Ren. In(CRI): >70
- ▶ Power Fac.:>0,95
- ▶ 3 year warranty

UYGULAMA ALANLARI Field of applications



KAPALI DEPOLAR



KAPALI SPOR SALONLARI



FABRİKALAR

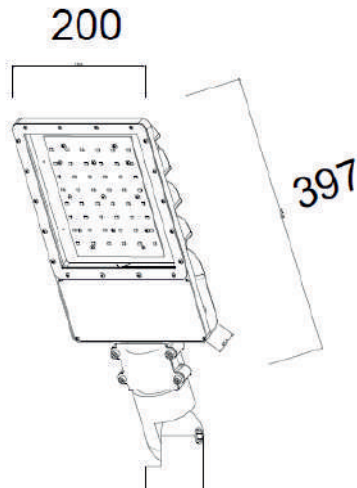


SANAYİ TESİSLERİ

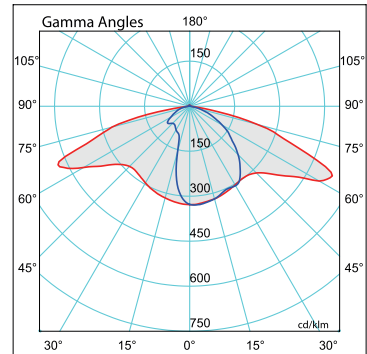


ŞANTİYELER

Ürün Kodu Product Code	GÜÇ Power (W)	Işık Akısı Lumen (lm)	Renk Sıcaklığı Color Temperatures (K)	Net Ağırlığı Net Weight (kg)	Brüt Ağırlığı Brüt Weight (kg)	Ürün Ebatları Product Sizes (mm)	Kutu Ebatları Package Sizes (mm)
SMR.YOL.60M	50	6500*	4000 -6500	4.6	5	60X200 X617	70X210 X630



Işık Şiddeti Dağılım Eğrisi
Light Distribution Curve



180.0 — 0.0 :100.00%
270.0 — 90.0

SOKAK LAMBASI SERİSİ

STREET LIGHTING SERIES

SMR-YOL.150 S

SMR-YOL.150S
SMR-YOL.150S30
SMR-YOL.150S40

SMR-YOL.150S60
SMR-YOL.150S90



TR

- Ürünün gövdesi; alüminyum enjeksiyon
- Mükemmel termal performans
- Ömür: >50.000 saat, PF: >95%
- 90° ayarlanabilir montaj açısı
- Giriş gerilimi : 220-240V Frekans: 50-60 Hz
- Renksel ger. ind. (CRI): >70
- Güç faktörü: >0,95
- 3 yıl garanti.

EN

- Die-cast aluminium
- Excelant thermal performance
- Life: >50.000 h, PF:>95%
- Angle can be adjustable (90°)
- Input voltage: 220-240V Frequency: 50-60 Hz
- Colour Ren. In(CRI): >70
- Power Fac.: >0,95
- 3 year warranty

UYGULAMA ALANLARI Field of applications



KAPALI DEPOLAR



KAPALI SPOR SALONLARI



FABRİKALAR

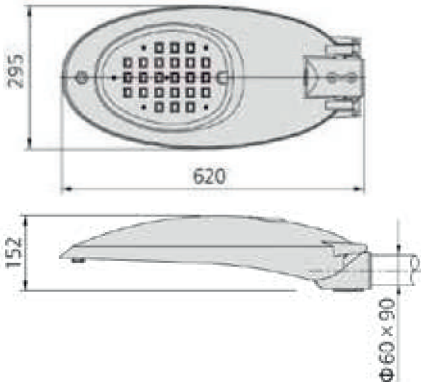


SANAYİ TESİSLERİ

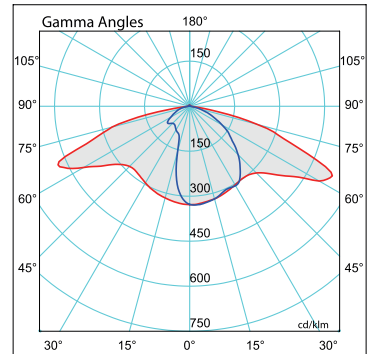


ŞANTİYELER

SMR-YOL.150S30	30	4200	4000-6500	6,3	295*620*152	6,8	670*335*190
SMR-YOL.150S40	40	5600	4000-6500	6,3	295*620*152	6,8	670*335*190
SMR-YOL.150S60	60	8400	4000-6500	6,5	295*620*152	7,0	670*335*190
SMR-YOL.150S80	80	11200	4000-6500	6,5	295*620*152	7,0	670*335*190
SMR-YOL.150S90	90	12600	4000-6500	6,7	295*620*152	7,3	670*335*190



Işık Şiddeti Dağılım Eğrisi
Light Distribution Curve



180.0 — 0.0 :100.00%
270.0 — 90.0





TASARIM TESCİL BELGESİ

No: 2019 00371

Tasarım Sahibi
MEHMET MUSTAFA ULAŞ

Bu tasarım, 6769 sayılı Sınai Mülkiyet Kanunu kapsamında 23/01/2019 tarihinden itibaren 5 yıl süreyle korunmak üzere tescil edilmiş ve bu belge 26/06/2019 tarihinde düzenlenmiştir.


Prof. Dr. Halil ASAN
Başkan



TASARIM TESCİL BELGESİ

No: 2019 00177

Tasarım Sahibi
MEHMET MUSTAFA ULAŞ

Bu tasarım, 6769 sayılı Sınai Mülkiyet Kanunu kapsamında 04/02/2019 tarihinden itibaren 5 yıl süreyle korunmak üzere tescil edilmiş ve bu belge 25/06/2019 tarihinde düzenlenmiştir.


Prof. Dr. Halil ASAN
Başkan



TASARIM TESCİL BELGESİ

No: 2019 00243

Tasarım Sahibi
MEHMET MUSTAFA ULAŞ

Bu tasarım, 6769 sayılı Sınai Mülkiyet Kanunu kapsamında 22/01/2019 tarihinden itibaren 5 yıl süreyle korunmak üzere tescil edilmiş ve bu belge 18/07/2019 tarihinde düzenlenmiştir.


Prof. Dr. Halil ASAN
Başkan



TASARIM TESCİL BELGESİ

No: 2019 00088

Tasarım Sahibi
MEHMET MUSTAFA ULAŞ

Bu tasarım, 6769 sayılı Sınai Mülkiyet Kanunu kapsamında 22/01/2019 tarihinden itibaren 5 yıl süreyle korunmak üzere tescil edilmiş ve bu belge 25/06/2019 tarihinde düzenlenmiştir.


Prof. Dr. Halil ASAN
Başkan

SEMERKANT

ELEKTRİK ELEKTRONİK, MOB. SAN. TİC.

🏠 Oymaağaç Mah. Mobilya Kent San. Sit. 5079.Sk. No.13/A Kocasinan/KAYSERİ

☎ 0352 326 95 74 📠 0352 326 71 17 📱 0532 560 09 71

📧 info@semcoled.com 🌐 www.semcoled.com